

Werkvorschriften 2018

Ergänzende Bestimmungen der Technischen Betriebe Goldach

Inhalt

1. Generell _____	2
2. Ergänzende Bestimmungen _____	2
3. Schemas _____	3

1. GENERELL

Diese Bestimmungen dieses Dokumentes gelten für das Versorgungsgebiet der Technischen Betriebe Goldach zusätzlich und präzisierend zur VSE-Branchenempfehlung Werkvorschriften WVCH – CH 2018.

Zu den einzelnen Bestimmungen dieses Dokumentes ist jeweils der Verweis zur originalen Bestimmung der Branchenempfehlung vermerkt. Somit kann der Kontext zum jeweiligen Thema hergestellt werden.

2. ERGÄNZENDE BESTIMMUNGEN

1.9 Steuerung von Anlagen und Geräten

- (1) Die Technischen Betriebe Goldach verlangen keine Steuerung von Geräten. Jedoch bieten Sie die Möglichkeit zur zeitabhängigen Steuerung der Elektroboiler und sehen entsprechende Steuerkontakte vor.

5.1 Erstellung des Hausanschlusses

- (1) Die Stellungnahme der Technischen Betriebe Goldach als integrierender Bestandteil der Baubewilligung gibt Auskunft über die Erstellung des Hausanschlusses und der zu erwartenden Kosten.
- (6) Die Technischen Betriebe Goldach platzieren in der Regel den Anschlussüberstromunterbrecher im Gebäudeinnern nach Absprache mit dem Bauherrn.

7.3 Privatzähler

- (1) Die TBG bestimmen, liefern und unterhalten auf ihre Kosten die für die Messung und Steuerung der Verbräuche des Abonnenten notwendigen Geräte. Diese bleiben im Eigentum der TBG.

7.7 Anordnung und Bezeichnung der Messeinrichtung

- (1) Bezügerüberstromunterbrecher, Zählerplatz, Unterverteilung und Wohnung/Gewerberaum müssen eindeutige und identische Nummerierungen oder Bezeichnungen enthalten. Für die Bezeichnung gilt die Richtlinie zur Wohnungsnummerierung vom Bundesamt für Statistik.

9.1 Allgemeines (Kompensationsanlagen)

- (3) Übersteigt der Blindleistungsanteil 43% der gemessenen Wirkleistung wird dieser verrechnet. Der Preis ist dem aktuellen Stromprodukt zu entnehmen.

10.3.1 Technische Anschlussbedingungen

- (5) Gemäss VSE-Branchenempfehlung NA-EEA und ESTI-Weisungen Nr. 219 und 233. Für die Kommunikationsverbindung vom Elektrizitätszähler zur EEA ist ein durchgehendes Verbindungsrohr M25 mit Zugschnur vorzusehen.

11.1 Elektrische Energiespeicher

- (6) Für die Kommunikationsverbindung vom Elektrizitätszähler zum Speicher ist ein durchgehendes Verbindungsrohr M25 mit Zugschnur vorzusehen.

12 Ladestationen für Elektrofahrzeuge

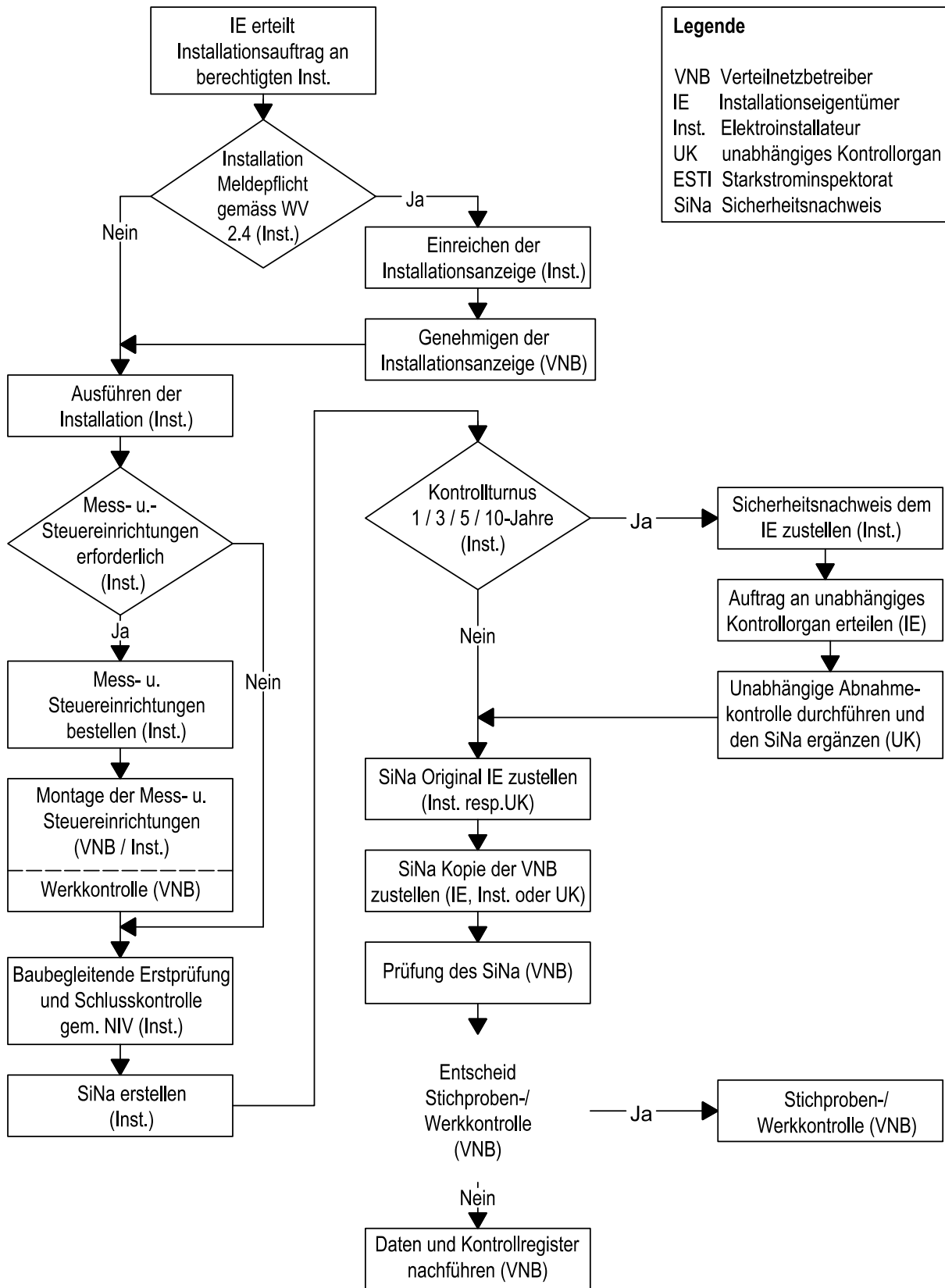
- (2) Für die Kommunikationsverbindung vom Elektrizitätszähler zur Ladestation ist ein durchgehendes Verbindungsrohr M25 mit Zugschnur vorzusehen.

3. SCHEMAS

Hinweise:

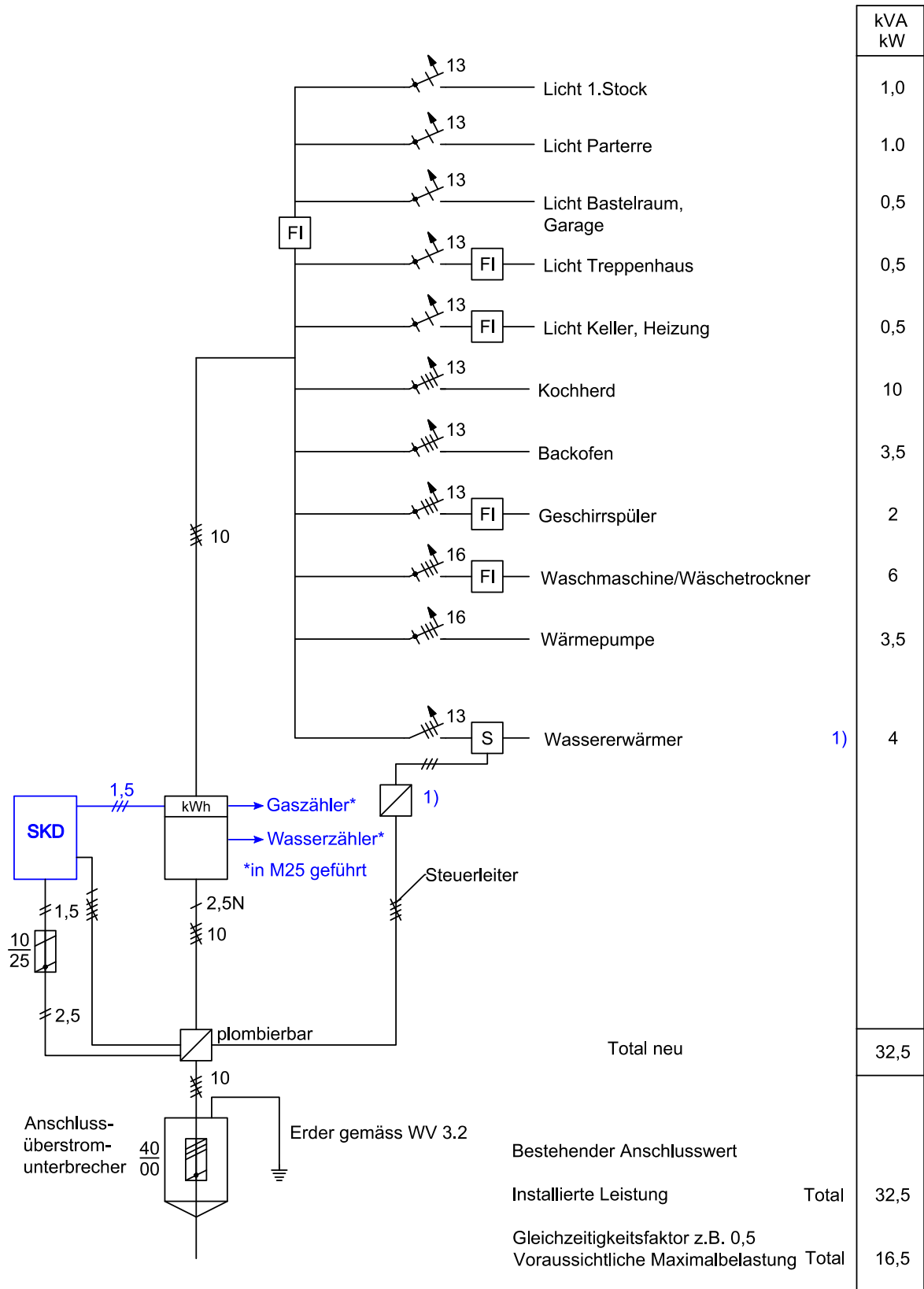
- Die Bezeichnung der Schemata richtet sich nach Kapitel und Absatz.
- Nachstehende Schemata die verbindlichen Schemas der Technischen Betriebe Goldach. Abweichungen zu den Empfehlungen des VSE-Dokumentes sind blau markiert.

A 2.21	Melden von Installationen gemäss NIV
A 2.42/1	Prinzipschema Einfamilienhaus
A 2.42/2	Prinzipschema Mehrfamilienhaus
A 4.15	Anschluss - Überstromunterbrecher in Schaltgerätekombination (Bodeneinführung)
A 4.15	Anschluss - Überstromunterbrecher in Schaltgerätekombination (Wandeneinführung)
A 7.9	Stromwandlermessung
A 7.10	Verdrahtung Messeinrichtung
A 7.56	Anordnung der Messeinrichtungen in Gebäuden
A 7.56	Anordnung Hausanschlusskasten und Werke in Gebäuden
A 7.62	Normierte Apparatetafel für Zähler und TRE



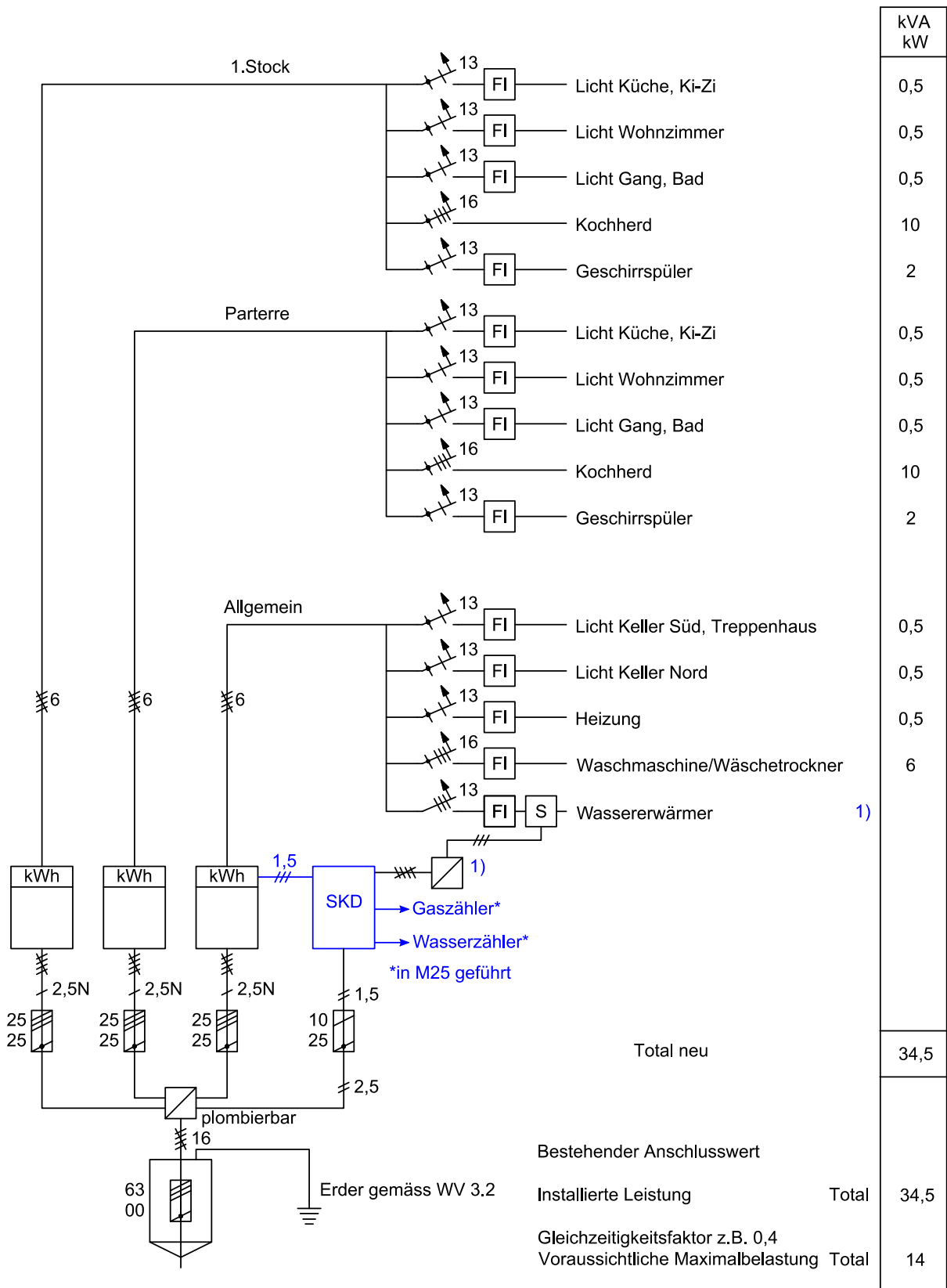
Legende	
VNB	Verteilnetzbetreiber
IE	Installationseigentümer
Inst.	Elektroinstallateur
UK	unabhängiges Kontrollorgan
ESTI	Starkstrominspektorat
SiNa	Sicherheitsnachweis

Melden von elektrischen Installationen gemäss NIV	Technische Betriebe Goldach Marmorstrasse 3 9403 Goldach
WV-CH 2018	A 2.21



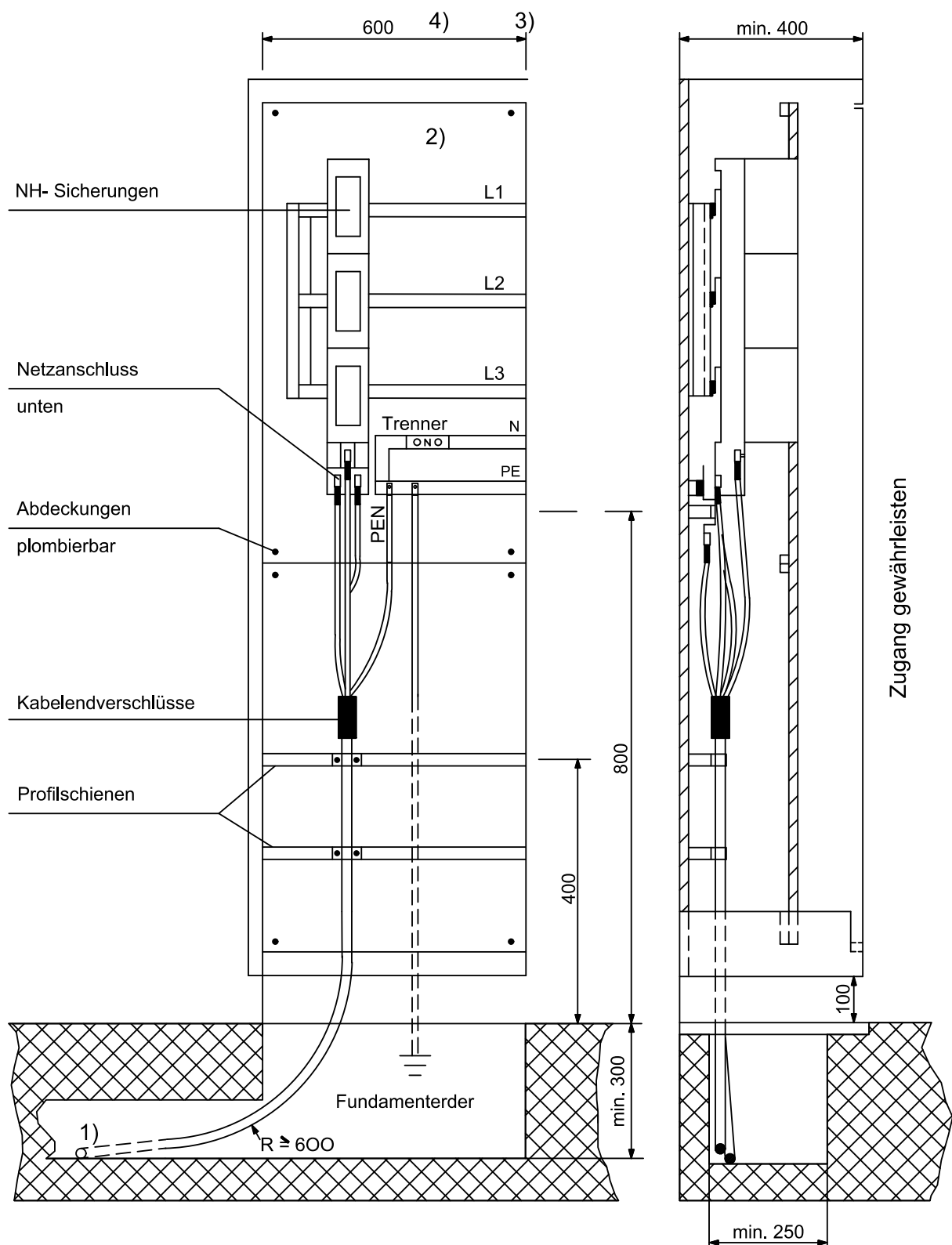
1) Empfehlung TBG (freiwillig)

Prinzipschema Einfamilienhaus	Technische Betriebe Goldach Marmorstrasse 3 9403 Goldach
WV-CH 2018	A 2.42/1



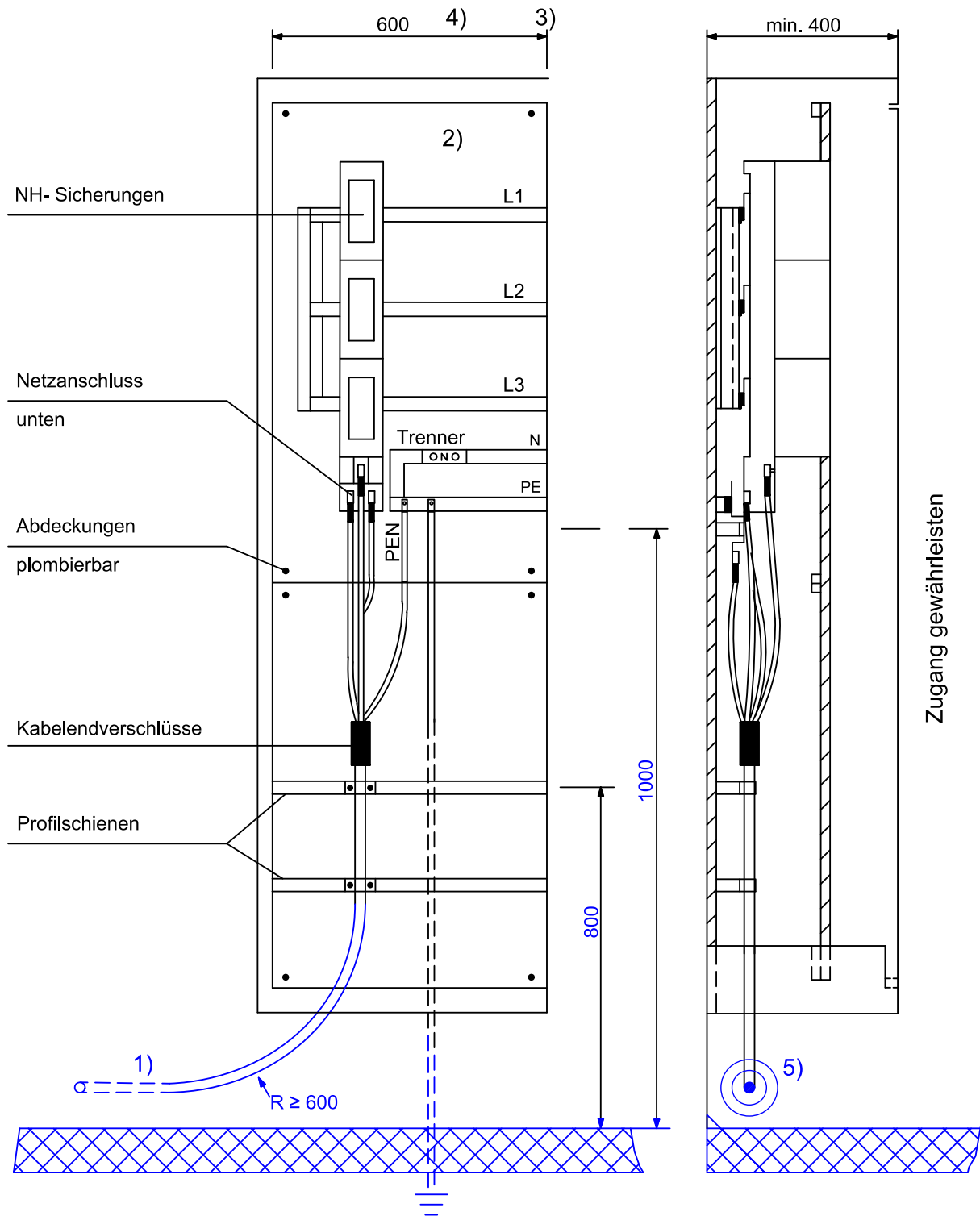
1) Empfehlung TBG (freiwillig)

Prinzipschema Mehrfamilienhaus	Technische Betriebe Goldach Marmorstrasse 3 9403 Goldach
WV-CH 2018	A 2.42/2



- 1) Rohre: NW min. 100, wasserdicht verlegt
- 2) Reserveplatz für allfällige Anschlussverstärkung gemäss Bestimmungen VNB
- 3) Bei Abgangs-Überstromunterbrechern Trennwand erforderlich
- 4) Breite so wählen, dass Kabelradius eingehalten werden kann

Anschluss-Überstromunterbrecher in Schaltgerätekombinationen (Bodeneinführung)	Technische Betriebe Goldach Marmorstrasse 3 9403 Goldach
WV-CH 2018	A 4.15



1) Mechanischer Schutz

2) Reserveplatz für allfällige Anschlussverstärkung in Absprache mit TBG

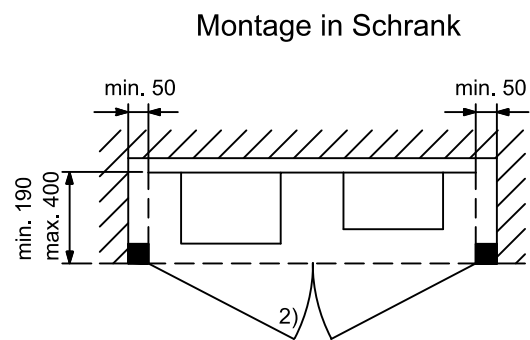
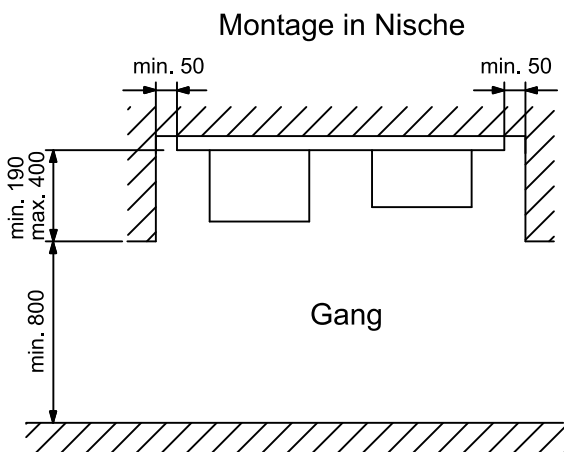
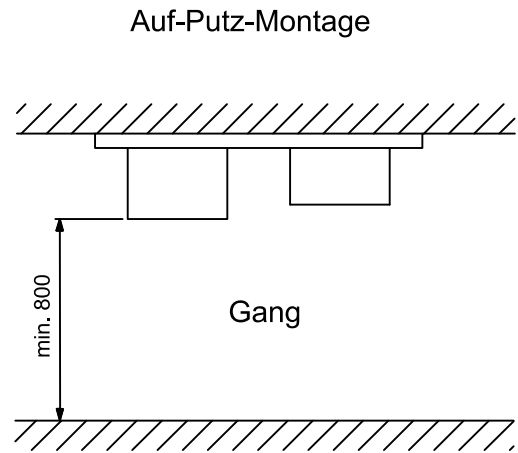
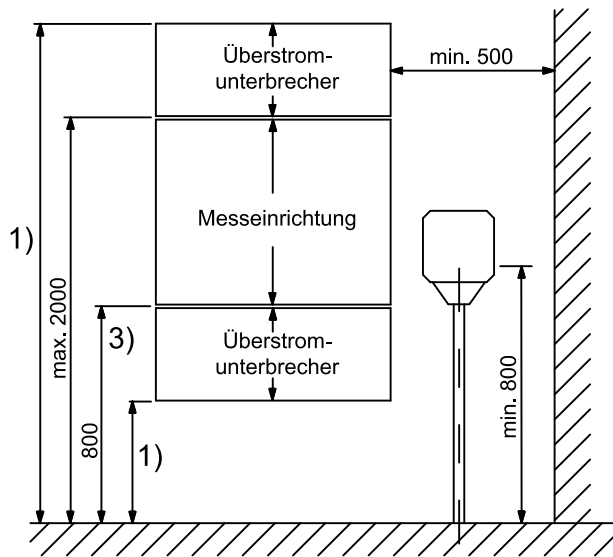
3) Bei Abgangs-Überstromunterbrechern Trennwand erforderlich

4) Breite so wählen, dass Kabelradius eingehalten werden kann

5) Kernbohrung: Ø150mm bei PE80 oder Ø200mm bei PE100

(Abweichungen nur in Absprache mit TBG)

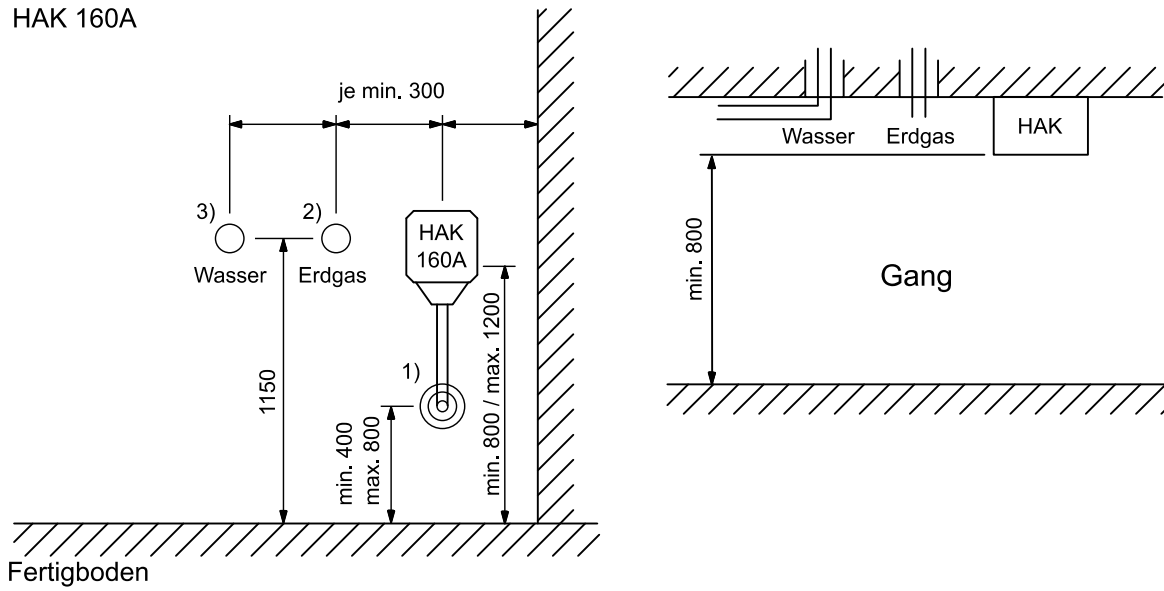
<p>Anschluss-Überstromunterbrecher in Schaltgerätekombinationen (Wandeführung)</p>	<p>Technische Betriebe Goldach Marmorstrasse 3 9403 Goldach</p>
<p>WV-CH 2018</p>	<p>A 4.15</p>



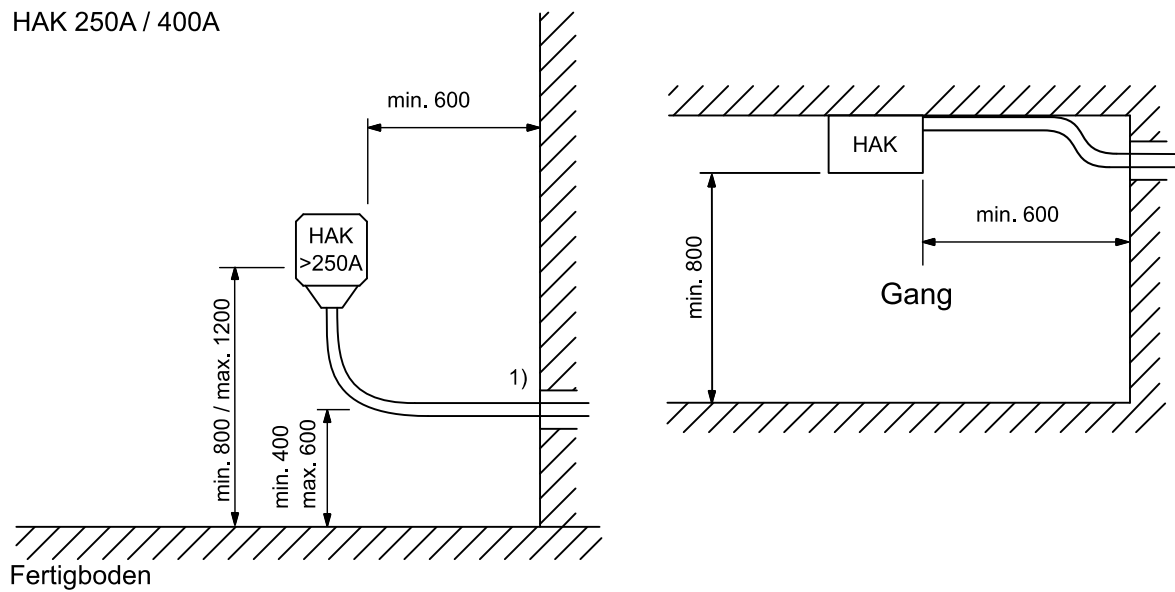
- 1) Für Minimal- und Maximalhöhe gilt SN 411000
- 2) Türschloss mit 6-mm-Vierkantdorn oder Sicherheitsschloss
- 3) Minimale Höhe im Schutzkasten: 600 mm
Masse in mm

<p>Anordnung der Messeinrichtungen in Gebäuden</p>	<p>Technische Betriebe Goldach Marmorstrasse 3 9403 Goldach</p>
<p>WV-CH 2018</p>	<p>A 7.56</p>

HAK 160A



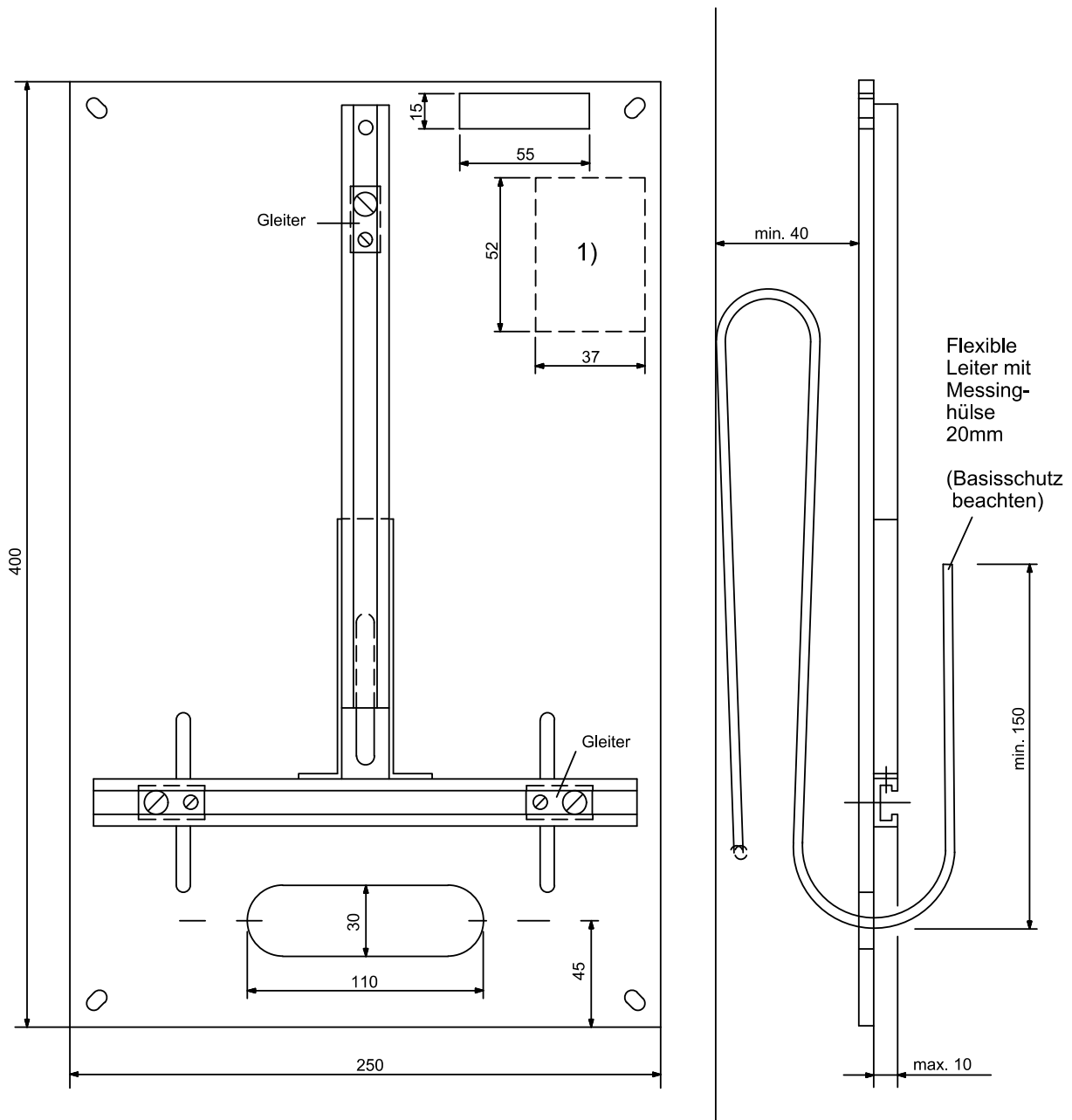
HAK 250A / 400A



Einführungen mit Kernbohrungen:

- 1) EW: Ø150mm für PE80 / Ø200mm für PE100
- 2) Erdgas: Ø125mm für PE63
- 3) Wasser: Ø125mm für PE50

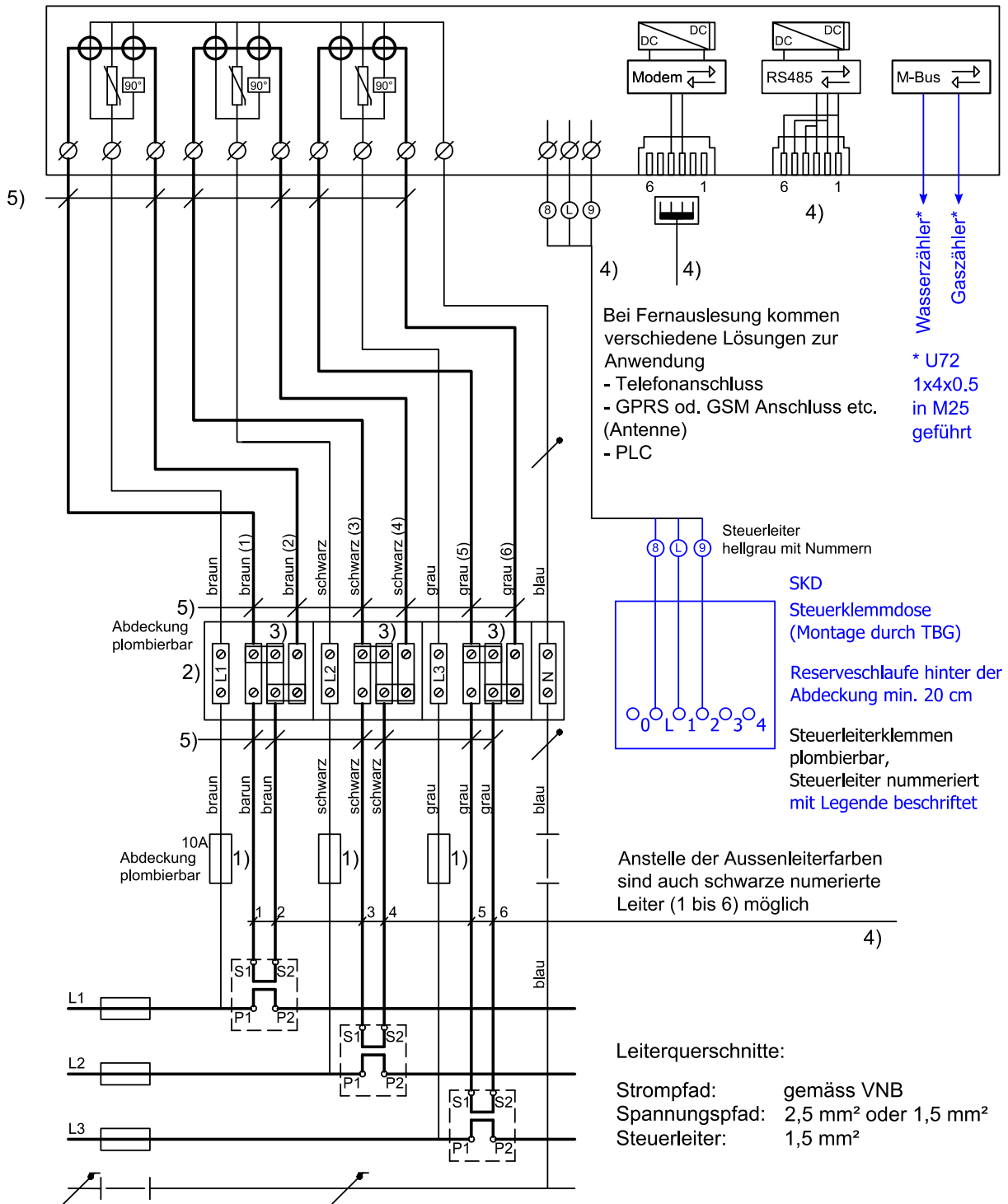
<p>Anordnung Hausanschlusskasten und Werke in Gebäuden</p>	<p>Technische Betriebe Goldach Marmorstrasse 3 9403 Goldach</p>
<p>WV-CH 2018</p>	<p>A 7.56</p>



- 1) Normalisiertes Schild für Steuerdraht Bezeichnung
Masse in mm

Normierte Apparatetafel für Zähler und SKD	Technische Betriebe Goldach Marmorstrasse 3 9403 Goldach
WV-CH 2018	A 7.62

Wirk.-/Blindenergiezähler kombiniert



- 1) Spannungs-Überstromunterbrecher
- 2) Prüfklemme (Lieferung VNB)
- 3) Lasche erst nach Zählermontage öffnen
- 4) Nach Angabe VNB
- 5) Leiterenden mit S1 bzw. S2 bezeichnen, sofern unnummeriert

<p>Stromwandler-Messeinrichtung 3x400/230V</p>	<p>Technische Betriebe Goldach Marmorstrasse 3 9403 Goldach</p>
<p>WV-CH 2018</p>	<p>A 7.9</p>

